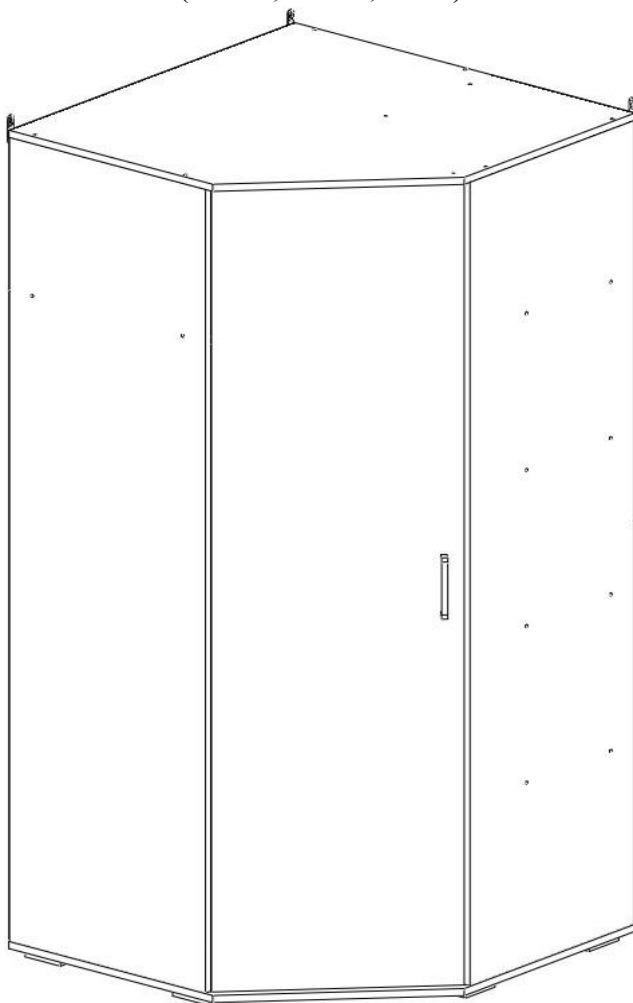


Россия
Красноярск

Шкаф угловой ШУ "УЛЬТРА"

(В-1860, Ш-870, Г-870)



ПАСПОРТ И ИНСТРУКЦИЯ ПО СБОРКЕ

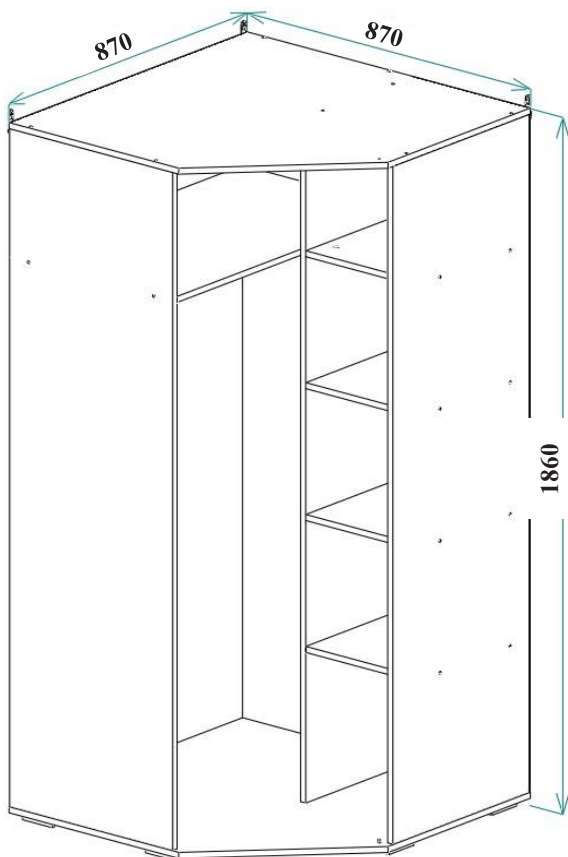
Настоящее "Руководство по сборке и эксплуатации" распространяется на корпусную мебель и содержит указания, необходимые для правильной и безопасной сборки и эксплуатации изделия.

1. НАЗНАЧЕНИЕ ИЗДЕЛИЯ

- 1.1 Корпусная мебель предназначена для оборудования интерьера жилых помещений.
- 1.2 Изделие гармонично вписывается в интерьер помещения и создают ощущение уюта и комфорта.

Предприятие-изготовитель постоянно работает над улучшением потребительских качеств выпускаемой мебели и оставляет за собой право совершенствования конструкции изделия, замены лицевой и крепёжной фурнитуры на более современную, без внесения изменений в настоящую инструкцию.

2. ОБЩИЙ ВИД И ГАБАРИТНЫЕ РАЗМЕРЫ



3. УПАКОВОЧНАЯ ВЕДОМОСТЬ

- 3.1 Прежде чем начать сборку изделия, убедитесь в соответствии выбранного Вами изделия (см. обложку паспорта);
- 3.2 Проверьте детали на отсутствие сколов, трещин, царапин;
- 3.3 Проверьте наличие деталей и фурнитуры согласно упаковочной ведомости (размеры и количество указаны в таблицах).

3.4 СОСТАВ КОМПЛЕКТА ФУРНИТУРЫ

№	Наименование	Кол-во, шт.	Внешний вид
1	Брус соединительный, L - 334 мм	1	
2	Брус соединительный, L - 1391 мм	1	
3	Винт евро 7x50 мм	34	
4	Заглушка для винта евро	34	
5	Саморез 4x16 мм	42	
6	Саморез 4x25 мм	6	
7	Гвоздь 2,0x25 мм	107 ± 5	
8	Ключ к винту евро	1	
9	Навеска прямая	3	
10	Опора регулируемая прямоугольная (L20)	5	
11	Петля угловая	4	
12	Полкодержатель	2	
13	Ручка-скоба С-18 (128мм)	1	
14	Эксцентриковая стяжка	2	
15	Заглушка для эксцентрика	2	
16	Труба D25 мм, L - 833 мм	1	
17	Фланец D25 мм	2	
18	Шкант 8x30 мм	2	

* Фурнитура находится в упаковке №3.

* Брус соединительный находится в упаковке №1.

* Труба находится в упаковке №2.

3.5 СПИСОК ДЕТАЛЕЙ

Поз.	Наименование	Материал	Кол-во	Готовая деталь		Упак.
				Длина	Ширина	
1	Панель задняя	ЛДСП 16	1	1810	500	1
2	Бок правый	ЛДСП 16	1	1810	500	1
3	Бок левый	ЛДСП 16	1	1810	500	1
4	Дно	ЛДСП 16	1	869	869	2
5	Крыша	ЛДСП 16	1	869	869	2
6	Перегорodka	ЛДСП 16	1	1810	400	1
7	Полка - 835	ЛДСП 16	1	835	500	2
8	Полка - 335	ЛДСП 16	3	400	335	2
9	Полка - 335 верх	ЛДСП 16	1	400	335	2
10	Фасад	ЛДСП 16	1	1802	496	1
11	Задняя стенка - 1478	ДВПО Белый	2	1478	430	1
12	Задняя стенка - 917	ДВПО Белый	2	917	363	1
13	Задняя стенка - 863	ДВПО Белый	1	863	356	2

4. ПОСЛЕДОВАТЕЛЬНОСТЬ СБОРКИ

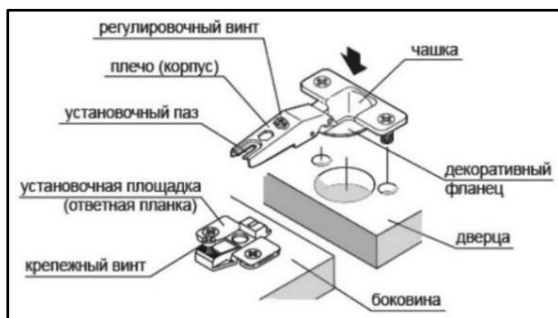
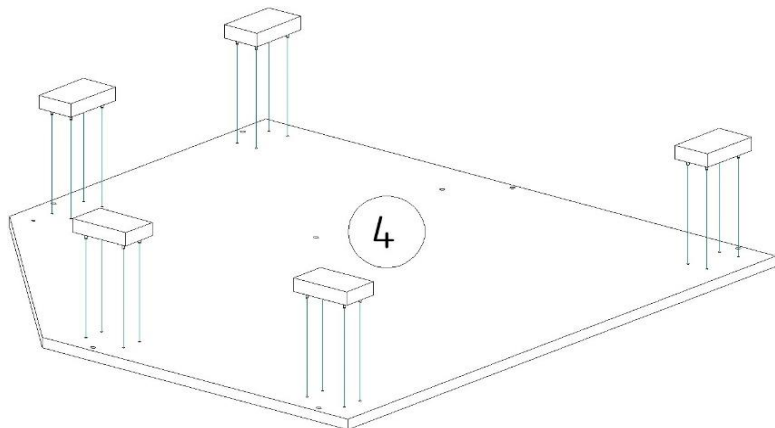


Рис. 1 Установка петель (установка на саморезы 4х16 мм)

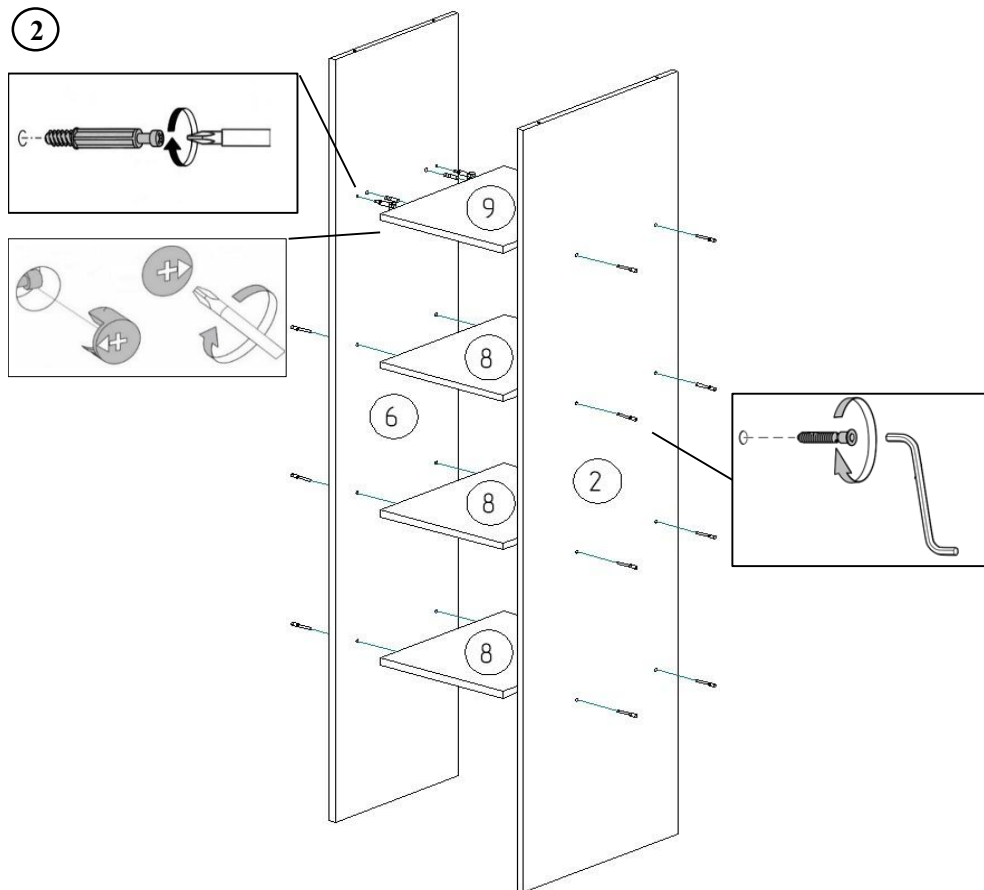


1



1. Установите на деталь 4 опоры с помощью саморезов 4x16 мм.

2



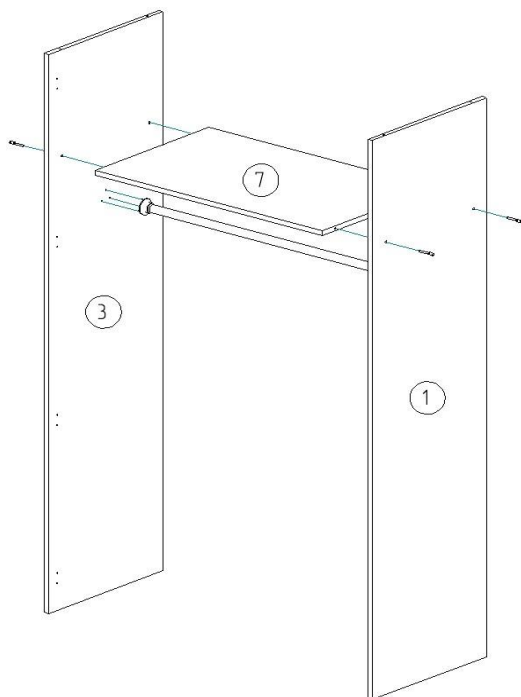
2. Установите на деталь 6 шканты и штоки стяжек.

3. Соедините деталь 9 с деталью 6, затяните эксцентрики.

4. Соедините детали 2, 6, 8, 9 с помощью винтов евро 7x50 мм.

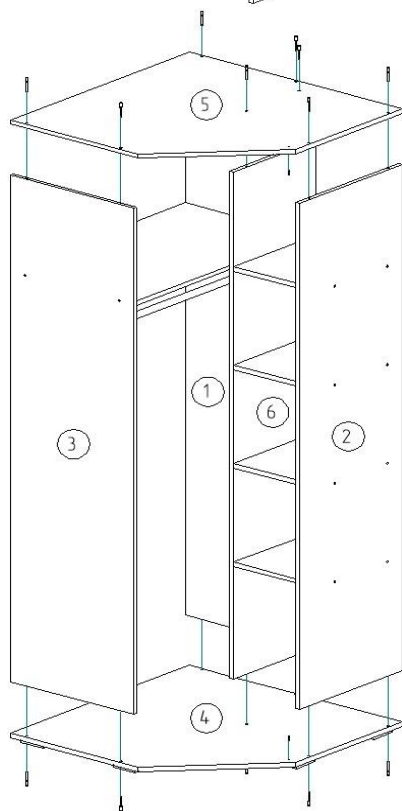
3

5. Установите на детали 1, 3 фланцы с помощью саморезов 4x16 мм под трубу.
6. Соедините детали 1, 3, 7 с помощью винтов евро 7x50 мм.

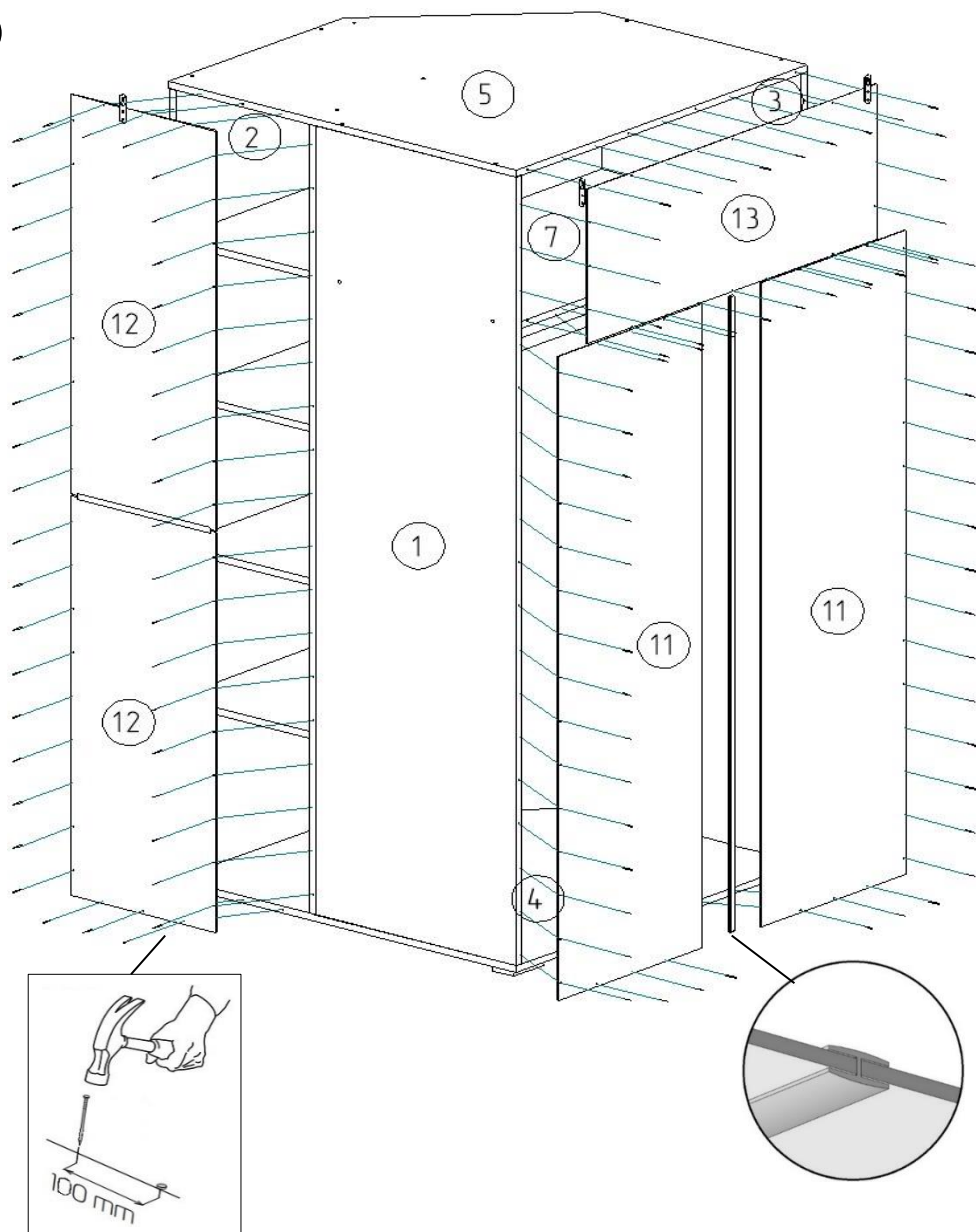


4

7. Соедините детали 4, 5 с деталями 1, 2, 3, 6 с помощью винтов евро 7x50 мм.
8. Установите на детали 4, 5 полкодержатели (стопор для фасада 10).

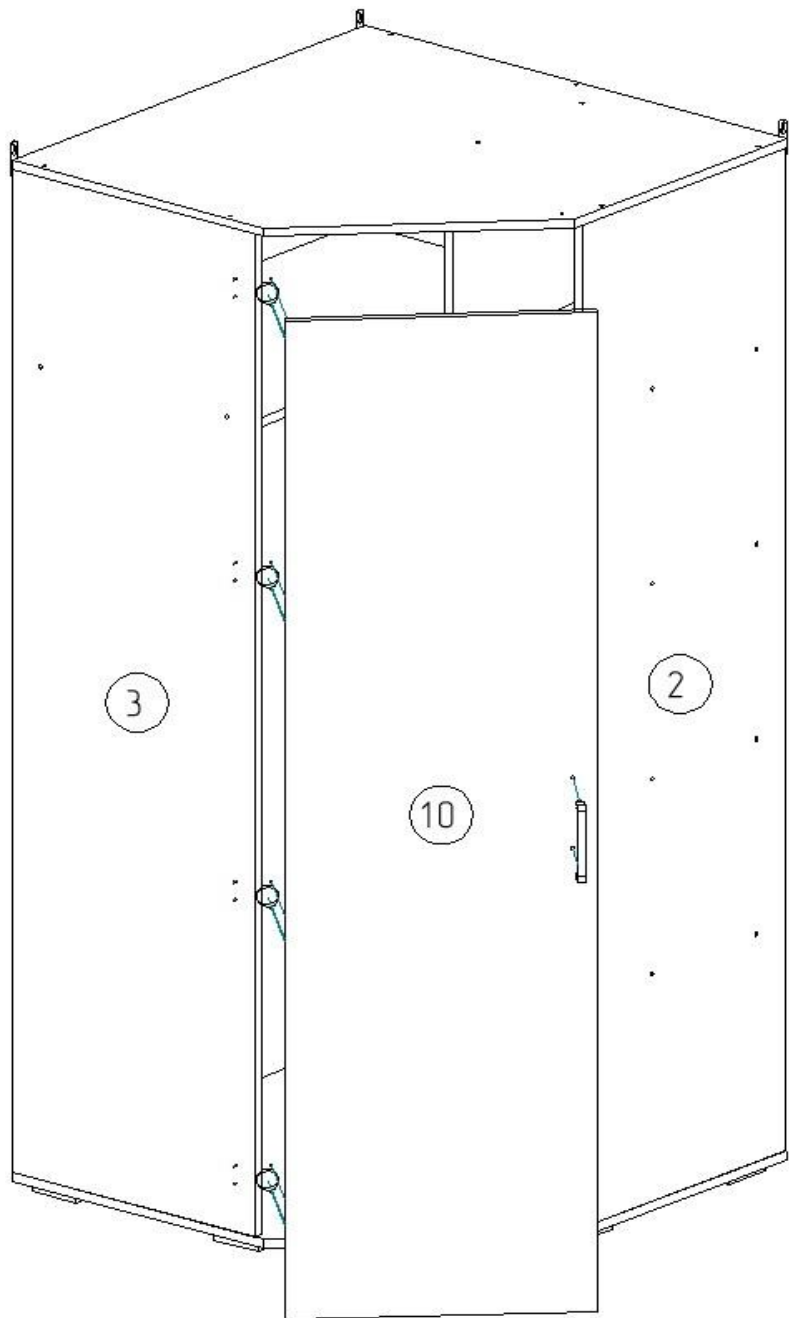


5



9. Закрепите детали 11, 12, 13 на каркасе шкафа с помощью гвоздей 2,0x25 мм, предварительно соединив детали 11 и детали 12 между собой брусом соединительным.
10. Установите на детали 1, 2, 3 навески с помощью саморезов 4x25 мм.
11. Установите заглушки для винтов евро и эксцентриков.

6



12. Установите ручку на фасад (деталь 10) с помощью винтов.
13. Закрепите ответные планки петель на деталь 2 или 3 (в зависимости от расположения фасада- правое или левое) и петли накладные на деталь 10 с помощью саморезов 4x16 мм.

ГАРАНТИЙНЫЕ ОБЯЗАТЕЛЬСТВА

Предприятие - изготовитель гарантирует соответствие изделий мебели требованиям ГОСТ 16371-14 при соблюдении условий транспортирования, хранения, сборки мебели (поставляемой в разобранном виде), эксплуатации и рекомендации по уходу за мебелью.

Гарантийный срок эксплуатации мебели - 24 месяца.

Настоящая гарантия теряет силу в случае, когда повреждение или неисправность мебели вызваны пожаром, наводнением, дождем, снегом или другими природными явлениями, авариями водотеплоснабжения, механическими повреждениями, неправильным использованием, ремонтом, установкой, наладкой, если они производились лицами, не имеющими право оказывать такого рода услуг, в случае, если в течение гарантийного срока, часть или части товара были заменены частью или частями, которые не были поставлены или санкционированы изготовителем.

Претензии по комплектности, качеству мебели, приобретаемой покупателем в упаковке, принимаются в течение 10 календарных дней, с момента приобретения товара, с предъявлением упаковочной тары.

Претензии по некомплектности или дефектам производственного характера должны направляться непосредственно в магазин, где приобретена мебель с предъявлением настоящего паспорта.

По дефектам, появившимся в результате несоблюдения потребителем условий транспортирования, хранения, сборки мебели (поставляемой в разобранном виде), эксплуатации и рекомендации по уходу за мебелью, претензии не принимаются.

Продукция сертифицирована.

Изготовитель: ИП Никитин А.В., мебельная фабрика "ВАША МЕБЕЛЬ"
Юридический адрес: 660037, Россия, г. Красноярск, ул. Крайняя, д. 14, кв. 56.
тел. (391) 219-15-15 или по E-mail: vmebel@mail.ru

**По вопросам сборки и качества продукции обращаться
в рекламационный отдел
по тел. (391) 219-15-30 или по E-mail: reclamation@vmebel.ru**

УВАЖАЕМЫЙ ПОКУПАТЕЛЬ!

Предприятие благодарит Вас за приобретение мебели нашего производства. Мы хотим, чтобы наша мебель принесла уют и комфорт в Ваш дом.

5. ПРАВИЛА ЭКСПЛУАТАЦИИ И УХОДА ЗА КОРПУСНОЙ МЕБЕЛЬЮ

- 5.1 Мебель эксплуатируется в помещениях с температурой не ниже +5°C и относительной влажности от 45 до 70%;
- 5.2 Если мебель находится на расстоянии менее 40 - 50 см от нагревательных приборов (электрических, газовых плит, радиаторов, и т.п.) или Вы хотите поставить на мебель горячие предметы, то установите между мебелью и тепловыделяющими приборами или горячими предметами теплоизоляцию с целью предотвращения отслоения декоративного покрытия, появления пятен, деформаций, трещин и т.п.;
- 5.3 Оберегайте от прямого контакта с влажными предметами или использования в сырых помещениях, продолжительного и прямого воздействия солнечных лучей, с целью их защиты от быстрого выцветания;
- 5.4 Не храните и не эксплуатируйте мебель под открытым небом, во избежание разрушительного влияния на нее солнца, дождя, снега и т.п.;
- 5.5 Недопустимо попадание: кислот, щелочей, спирта, бензина, ацетона;
- 5.6 Любые поверхности мебели необходимо беречь от ударов твёрдыми, острыми, тяжёлыми предметами, во избежание появления царапин, вмятин, трещин;
- 5.7 Не перегружайте полочки и ящики;
- 5.8 Переставляя мебель, освободите её от всех предметов;
- 5.9 В процессе эксплуатации мебели возможно ослабление крепёжной фурнитуры, при необходимости, следует подтянуть винты, шурупы, болты, гайки;
- 5.10 Пыль с поверхности удаляйте мягкой сухой тканью (фланель, плюш). Для освежения поверхностей, снятия с них различных загрязнений применяются специальные средства для очистки мебели. Можно пользоваться небольшим количеством мыльного раствора с обязательной последующей протиркой сухой тканью;
- 5.11 При эксплуатации изделий со стеклянными дверями, полками и зеркалами - важно помнить, что эксплуатация стеклоизделий с трещиной сопряжена с риском получения травмы;
- 5.12 Пользование кроватью недопустимо без матраца. Нежелательны резкие ударные нагрузки во избежание поломок основания кровати;
- 5.13 Мойка не входит в состав стандартной комплектации кухонного комплекта. Если мойка врезная, то изменяются эксплуатационные характеристики рабочей поверхности и требуют дополнительных, предупредительных мер: оберегайте места соединений и стыки от разрушительного влияния воды или других жидкостей, протирайте их насухо, места соединений рабочей поверхности с раковиной обработайте герметиком.

Помните, что сохранность и долговечность изделия зависит не только от конструкции и качества материалов, но и от правильной эксплуатации и ухода.

Несоблюдение каких-либо из вышеизложенных условий, повлекшие возникновение недостатков в мебели, является основанием утраты права на гарантийное обслуживание.